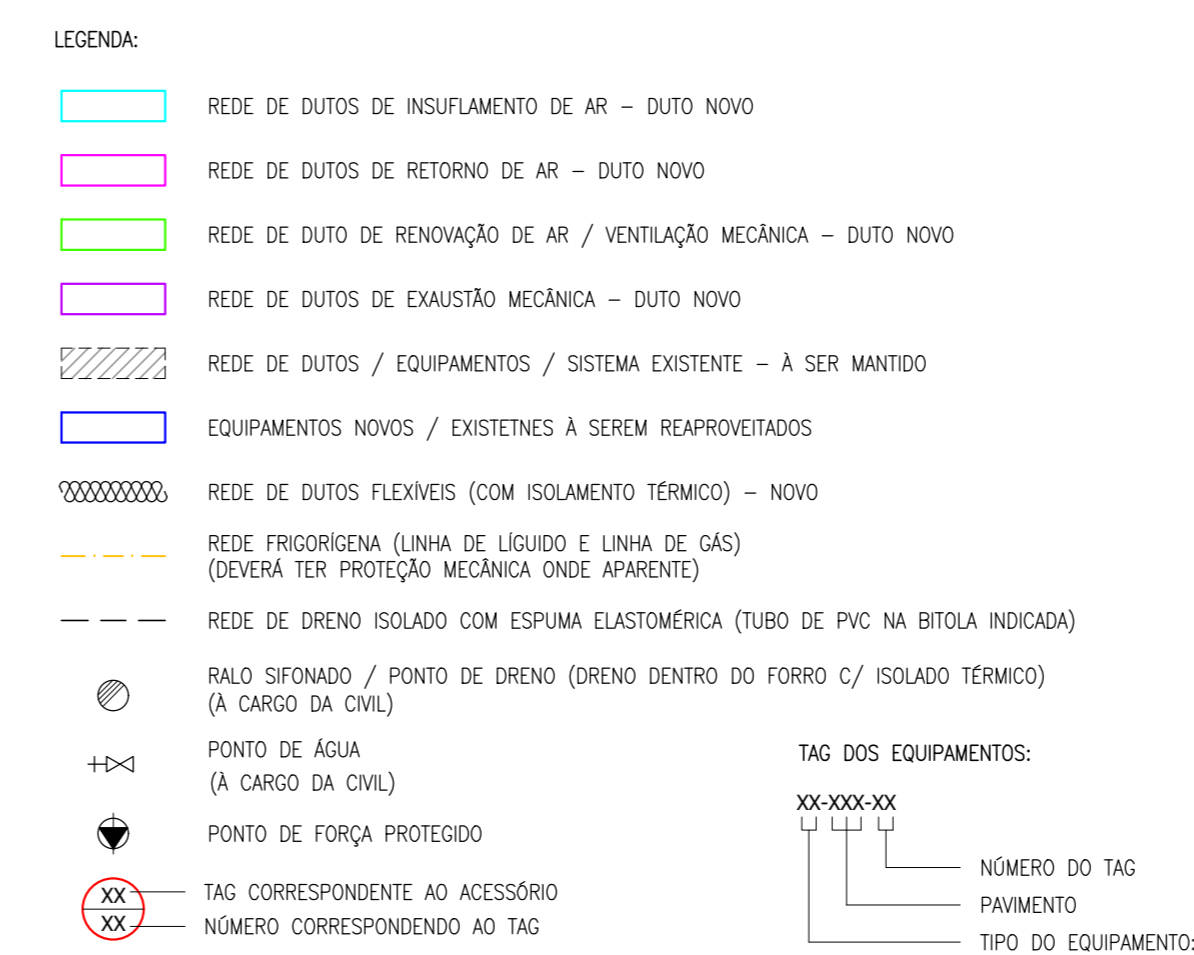


PLANTA DO SUBSOLO
ESCALA = 1/75



- NOTAS:
- 01 - MEDIDAS EM CENTÍMETROS, EXCETO AS INDICADAS;
 - 02 - VAZÃO DE AR ESTA INDICADA ENTRE PARENTESES (m³/h);
 - 03 - TODOS OS DUTOS DEVERÃO SER FABRICADOS EM CHAPA DE AÇO GALVANIZADA, NA BITOLA CONFORME A ABNT 16481-1/2/3;
 - 04 - TODOS OS DUTOS APARENTES SEM ISOLAMENTO DEVERÃO SER VINHADOS E PINHADOS;
 - 05 - TODAS AS CURVAS E DERIVAÇÕES DEVERÃO POSSUIR VÊAS DEFLETIDAS;
 - 06 - TODOS OS DUTOS DE INSUFILAMENTO DO SISTEMA DE AR CONDICIONADO, DEVERÃO SER ISOLADOS;
 - 07 - PREVER CONEXÃO FLEXÍVEL, EM MATERIAL IMPERMEÁVEL, NA JUNÇÃO DUTO / EQUIPAMENTO;
 - 08 - TODOS OS SUPORTES DEVERÃO RECEBER TRATAMENTO SUPERFICIAL (PINTURA E ACABAMENTO);
 - 09 - TODA A REDE FROFROGENA DEVERÁ SER CONTRUIDA EM TUBO DE COBRE RIGIDO NA BITOLA CONFORME PROJETO, COM PAREDE DE ESPESURA DE ESPECIFICADA PELO FABRICANTE, ISOLADA COM ESPUMA ELASTOMÉRICA;
 - 10 - PONTO DE DRENO EM TUBO DE PVC MARROM, ISOLADO COM ESPUMA ELASTOMÉRICA QUANDO DENTRO DO FORRO (A CARGO DA OBRA);
 - 11 - REDE FROFROGENA INSTALADO AO TEMPO E/OU APARENTE DEVERÃO RECEBER PROTEÇÃO MECÂNICA DE ALUMÍNIO LISO;
 - 12 - PARA DETALHE REFERENTE AO PONTO DE FORÇA, VEDE DESENHO ESQUEMÁTICO ELÉTRICO;
 - 14 - TODOS OS EQUIPAMENTOS INSTALADOS NA LAJE DEVEM ESTAR APOIADOS SOBRE ANCORADORES DE VIBRAÇÃO;
 - 15 - TODO SERVIÇO DE ABERTURA E FECHAMENTO EM ALVENARIA, FORRO, PONTO DE FORÇA, PONTO DE DRENO, PONTO DE ÁGUA, BASES DE CONCRETO, SOBRO A CARGO DA OBRA;
 - 16 - CONFIRMAR E BATIFCAR TODAS AS DIMENSÕES NA OBRA E CONDIÇÕES ARQUITETÔNICAS;
 - 17 - NENHUMA ALTERAÇÃO DEVERÁ SER EFETUADA SEM PRÉVIA AUTORIZAÇÃO DO PROJETISTA.

LISTA DE EQUIPAMENTOS - NOVO

EQUIPAMENTOS TIPO SPLIT AMBIENTE - NOVO		CA-155-01	CA-155-02 / 03
TAG	UNIDADE EVAPORADORA	01	02
QUANTIDADE		CARRIER	CARRIER
FABRICANTE	REFERÊNCIA	42FVCA2C5 (41 MALL)	40KWC04C5 (CASSETE)
MODELO	REFERÊNCIA	12000	48000
CAPACIDADE NOMINAL	m ³ /h	800	2000
VAZÃO DE AR		-	-
NÍVEL DE RUÍDO	dB(A)	220/11/60	220/11/60
CARAC. ELÉTRICA	V/F/Hz	220/11/60	220/11/60
DIMENSÕES (L x A x P)	mm	800x275x188	950x300x950
PESO	kg	7,8	33,1

EQUIPAMENTOS TIPO SPLIT AMBIENTE - NOVO		CD-155-01	CD-155-02 / 03
TAG	UNIDADE CONDENSADORA	01	02
QUANTIDADE		CARRIER	CARRIER
FABRICANTE	REFERÊNCIA	38FVCA2C5 (INVERTER)	38C048C25M4C
MODELO	REFERÊNCIA	-	-
NÍVEL DE RUÍDO (MÁX.)	dB(A)	220/11/60	380/19/60
CARAC. ELÉTRICA	V/F/Hz	220/11/60	380/19/60
DIMENSÕES (L x A x P)	mm	780x440x250	623x462x253
PESO	kg	26,5	65,4
POTÊNCIA TOTAL	kW	1,1	4,6
CORRENTE NOM. TOTAL	A	4,9	8,9
DISJUNTOR	A	16,0	16,0
BITOLA FIO	mm ²	2,5	2,5
TENSÃO ELÉTRICA	V/F/Hz	220/11/60	380/19/60

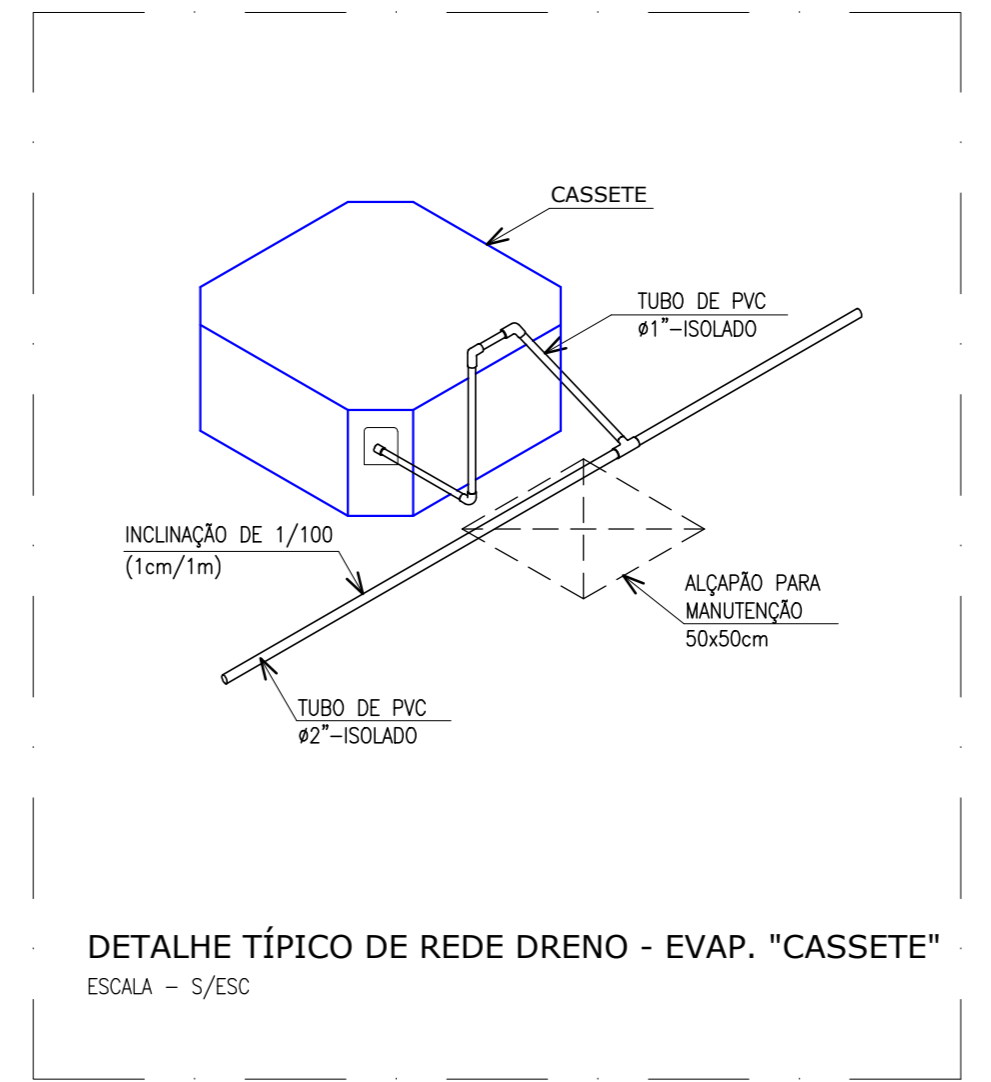
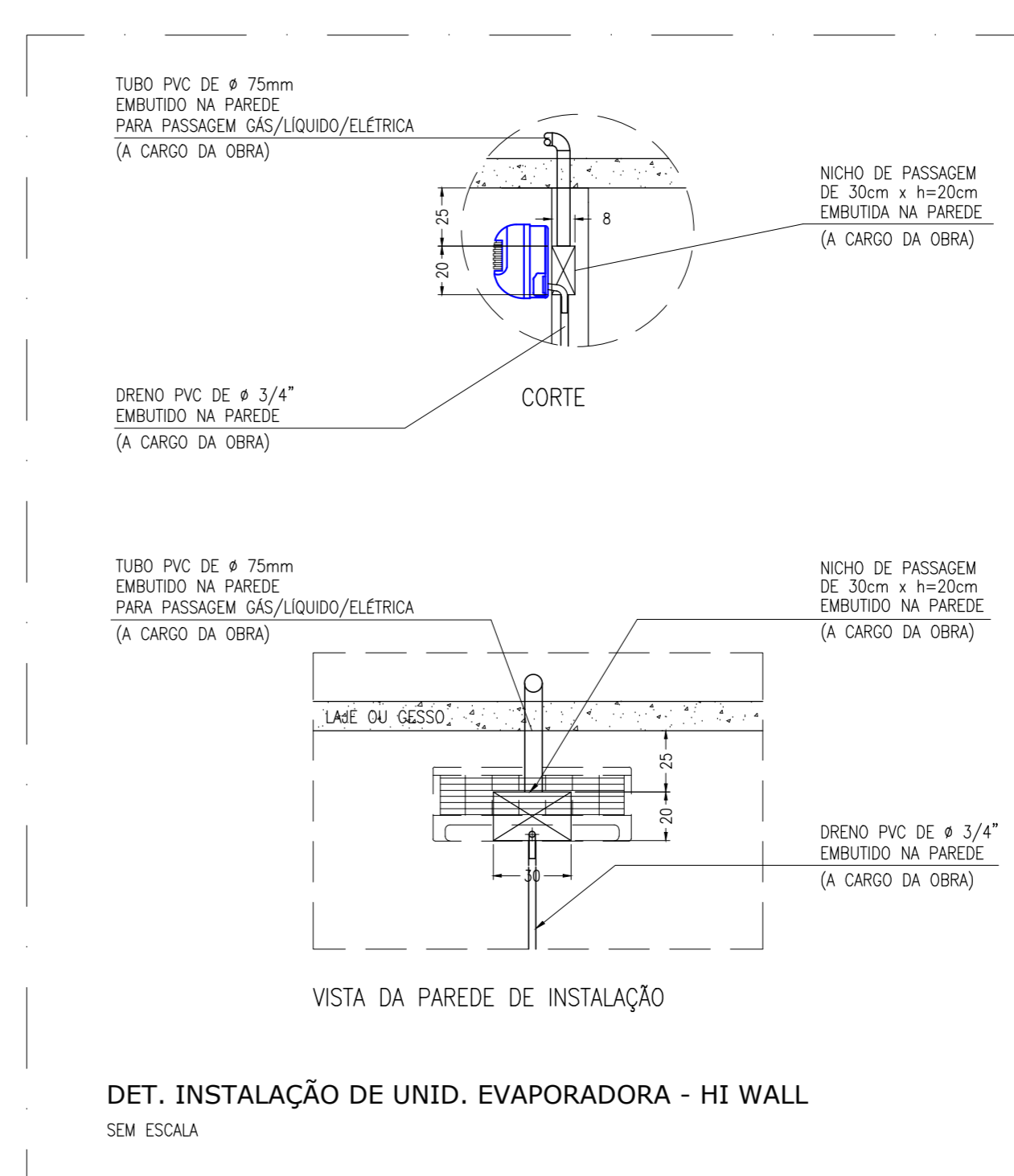
GABINETE DE VENTILAÇÃO MECÂNICA DE RENOVÇÃO DE AR

GABINETE DE VENTILAÇÃO MECÂNICA DE RENOVÇÃO DE AR		CVT-155-01
TAG	UNIDADE	01
QUANTIDADE		BERLINDER LUFT
FABRICANTE	REFERÊNCIA	BB1 160
MODELO	REFERÊNCIA	CENTRIFUGO / DUPLA MSP.
TIPO		SIRECOO
ROTOR		#160
DÍAMETRO	mm	400
VAZÃO DE AR	m ³ /h	150
PRESSÃO ESTÁTICA TOTAL	mmCA	220/11/11/10/10 + F
ALIMENTAÇÃO ELÉTRICA	V/F/Hz	CV (kW)
MOTOR		0,16 (0,12)
FITRAÇÃO		G4
PESO TOTAL	kg	-
OBSERVAÇÃO		-

LISTA DE NOVOS ACESSÓRIOS DE DIFUSÃO DE AR

GV-01	01	32,5x12,5	AT-AG	SERIE DE VENTILAÇÃO DE SIMPLES DEFLEXÃO COM REGISTRO DE REGULAGEM E ALETAS HORIZONTAIS MÓVEIS
VAE-01	01	29,7x29,7	AWK	VENEZIANA DE TOMADA DE AR COM TELA METÁLICA

TAG	QUANT	DIMENSÃO (cm)	MOD. (REF. PROJ)	DESCRIÇÃO
-----	-------	---------------	------------------	-----------



Projeto: INSTITUTO SANTOS DUMONT - CENTRO DE PESQUISA / CAMPUS DO CÉREBRO

Endereço: RN 106 - KM 03, DISTRITO DE JUNDIAÍ, MACAÍBA / RN

Sistema de Ar Condicionado
PLANTA DO SUBSOLO

Projeto Executivo Data: 02/09/2017
Escala: 1/75 Folha: F001
Número de revisões: 01

Eng. ALEXANDRE F. + SILVA
CREA 5069192534

Eng. FABIO NOVELLI
CREA 5061426311

Nome do arquivo: SID-CL1-EX-F001-PLA-SUB-R01.dwg