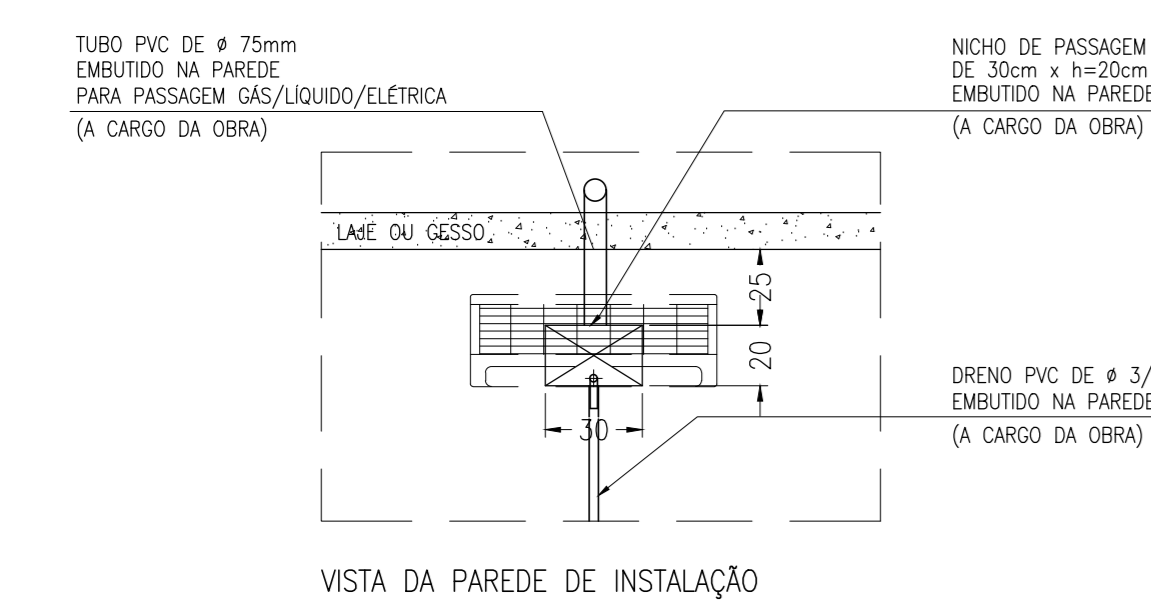
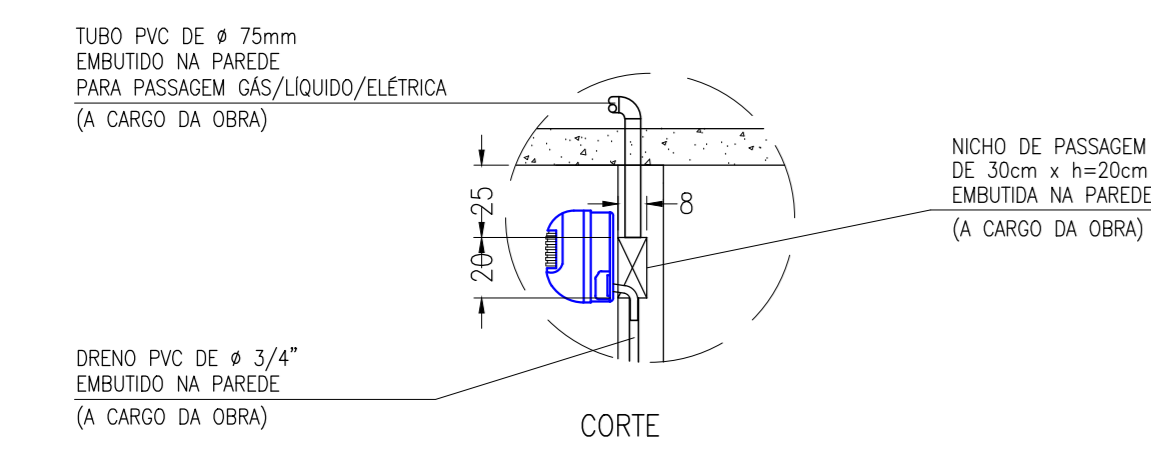
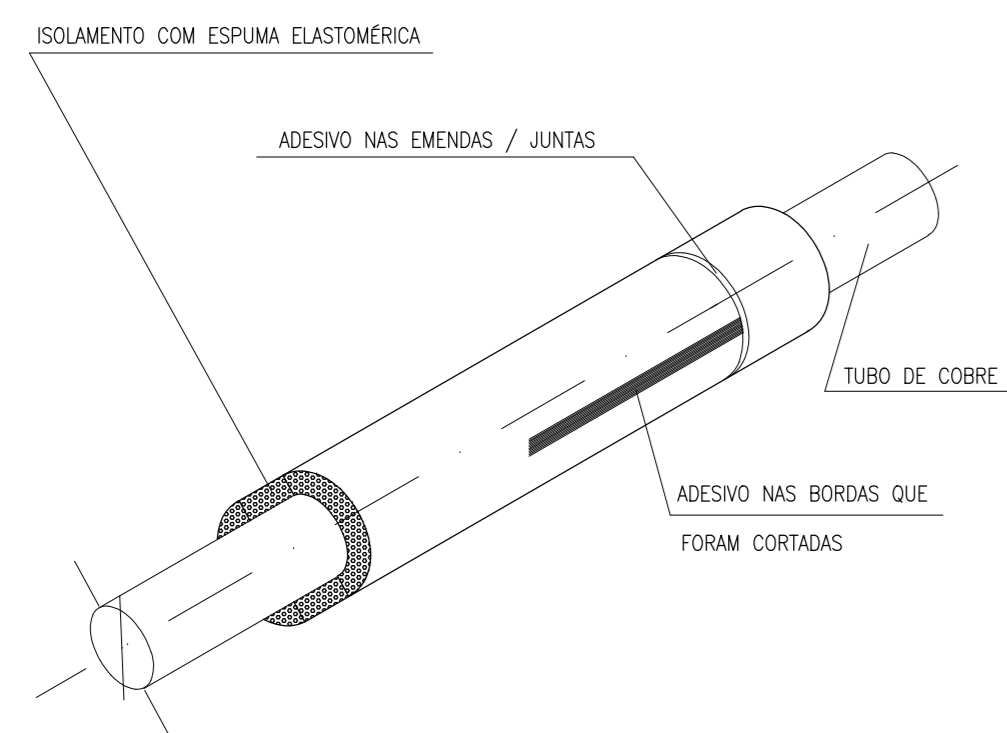


DETALHE - UNIDADE CASSETE
SEM ESCALA

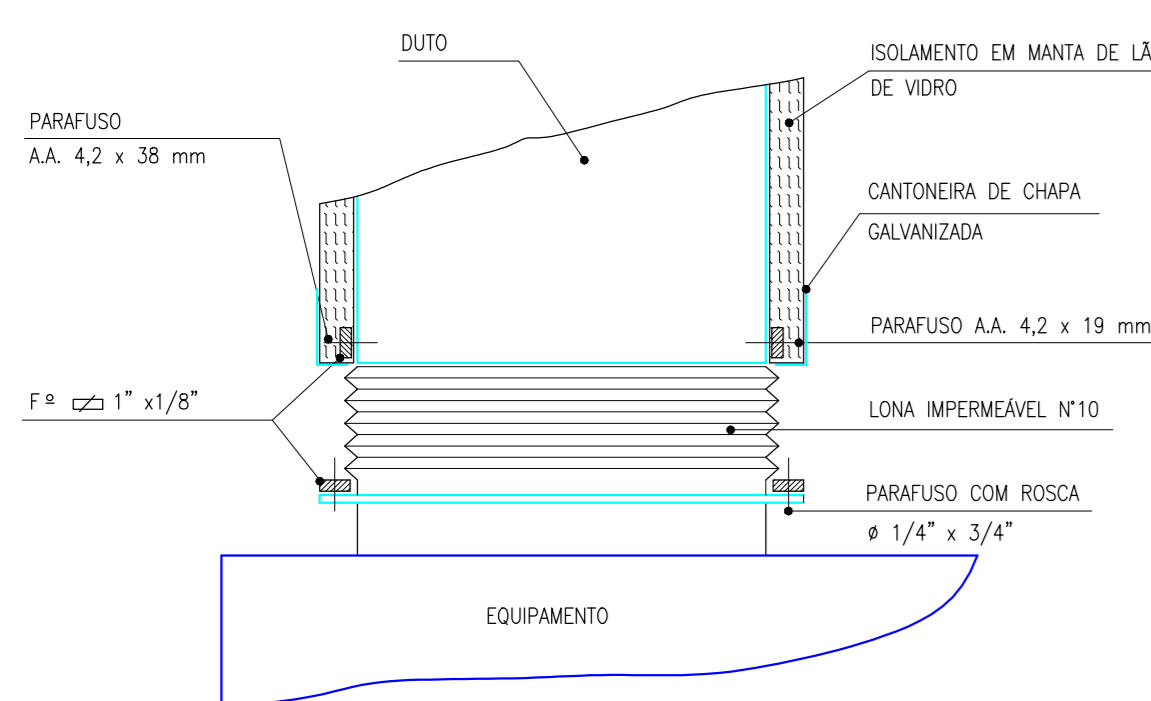


DET. INSTALAÇÃO DE UNID. EVAPORADORA - HI WALL
SEM ESCALA

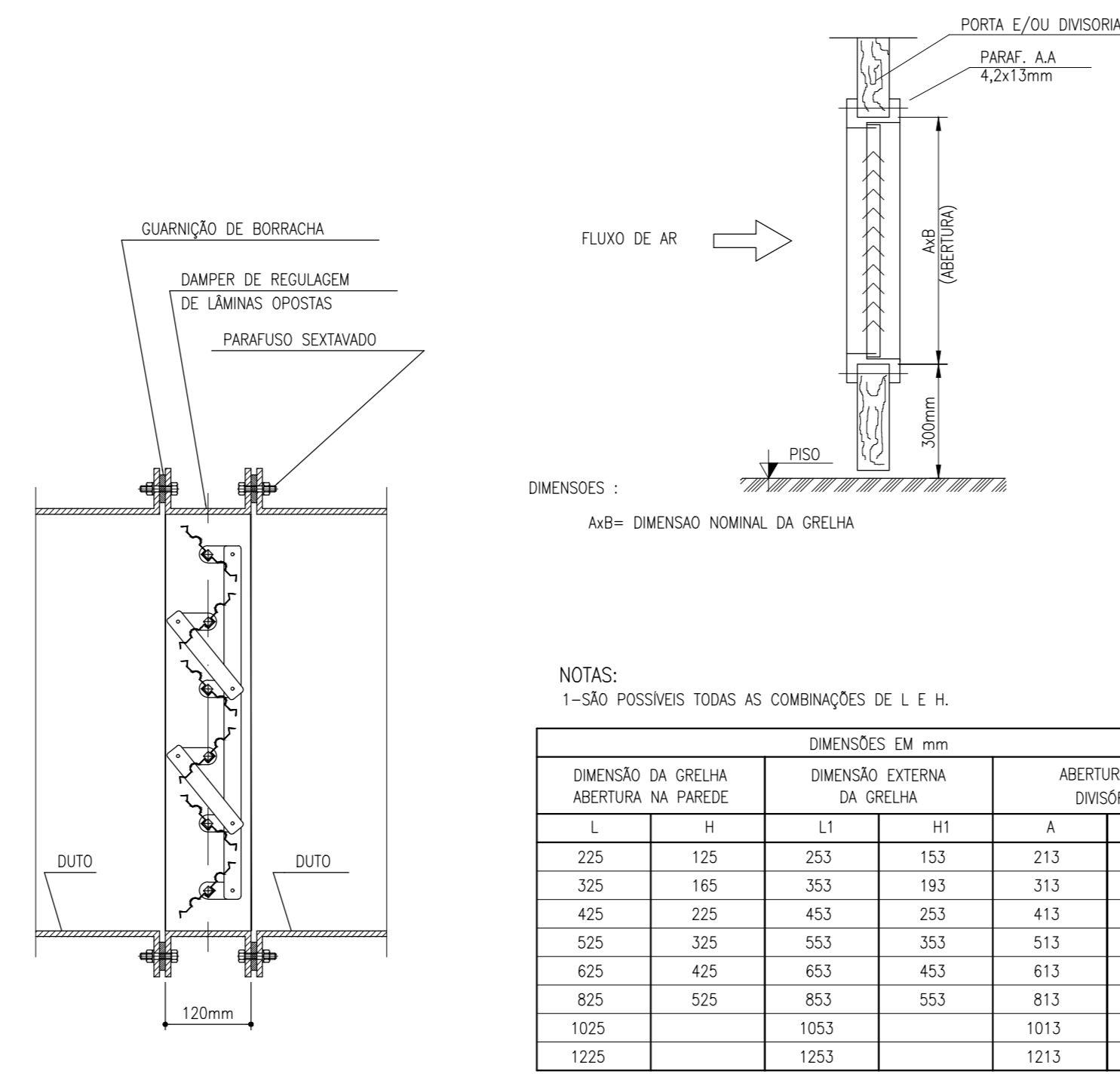


- 01 - REDES ENTERRADAS NÃO USAR PROTEÇÃO MECÂNICA EM ALUMÍNIO, USAR CONCRETO
- 02 - PARA REDES AÉREAS E EXTERNAS REFORÇAR A BARREIRA DE VAPOUR EM MANTACREL OU FIBRO ASFÁLTICO.
- 03 - MANTER AS EMENDAS LONGITUDINAIS DA PROTEÇÃO MECÂNICA SEMPRE NA PARTE INFERIOR DA TUBULAÇÃO.

DETALHE DE ISOLAMENTO FRIGORÍFICO
SEM ESCALA

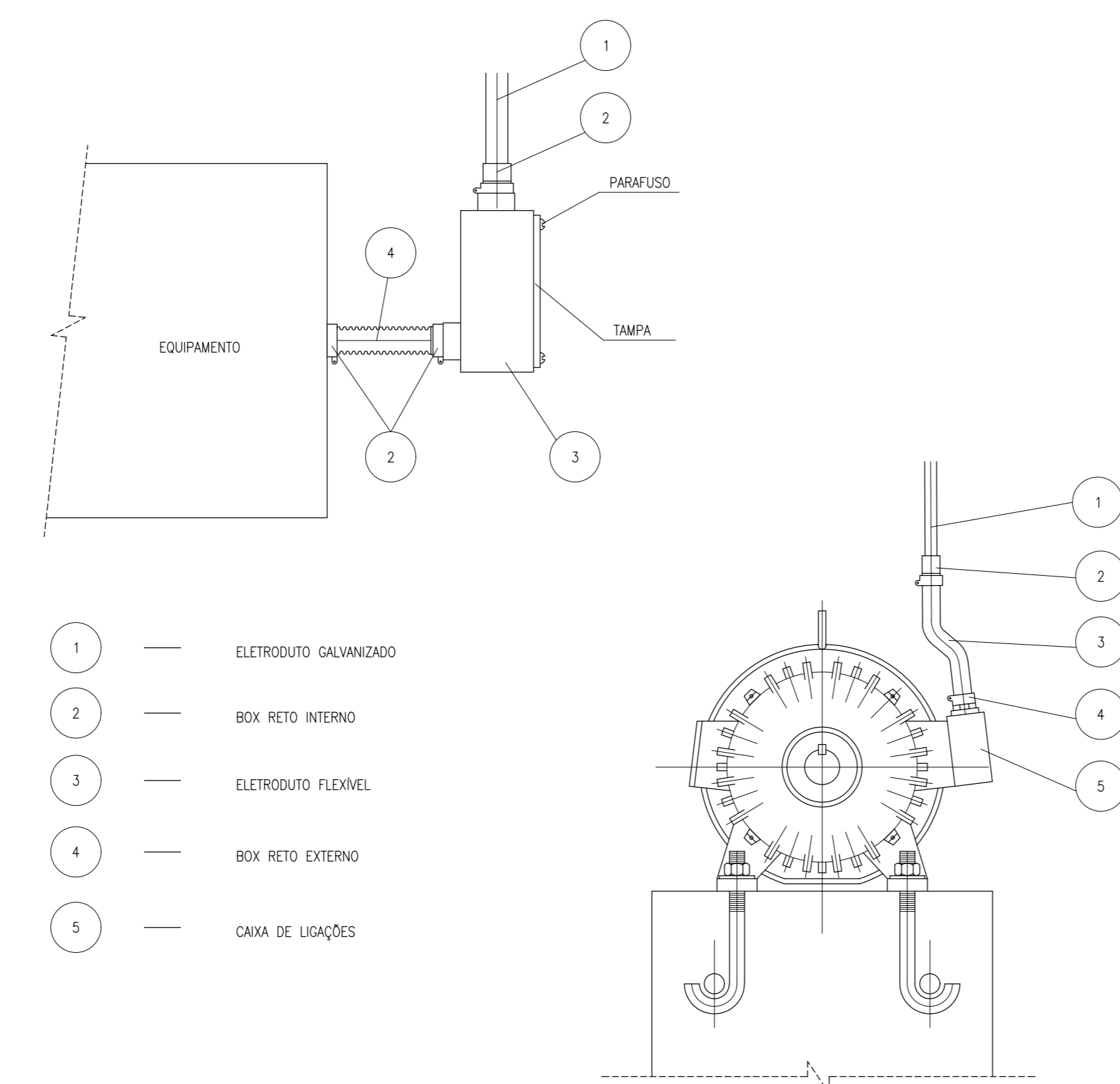


DETALHE CONEXÃO FLEXÍVEL
SEM ESCALA

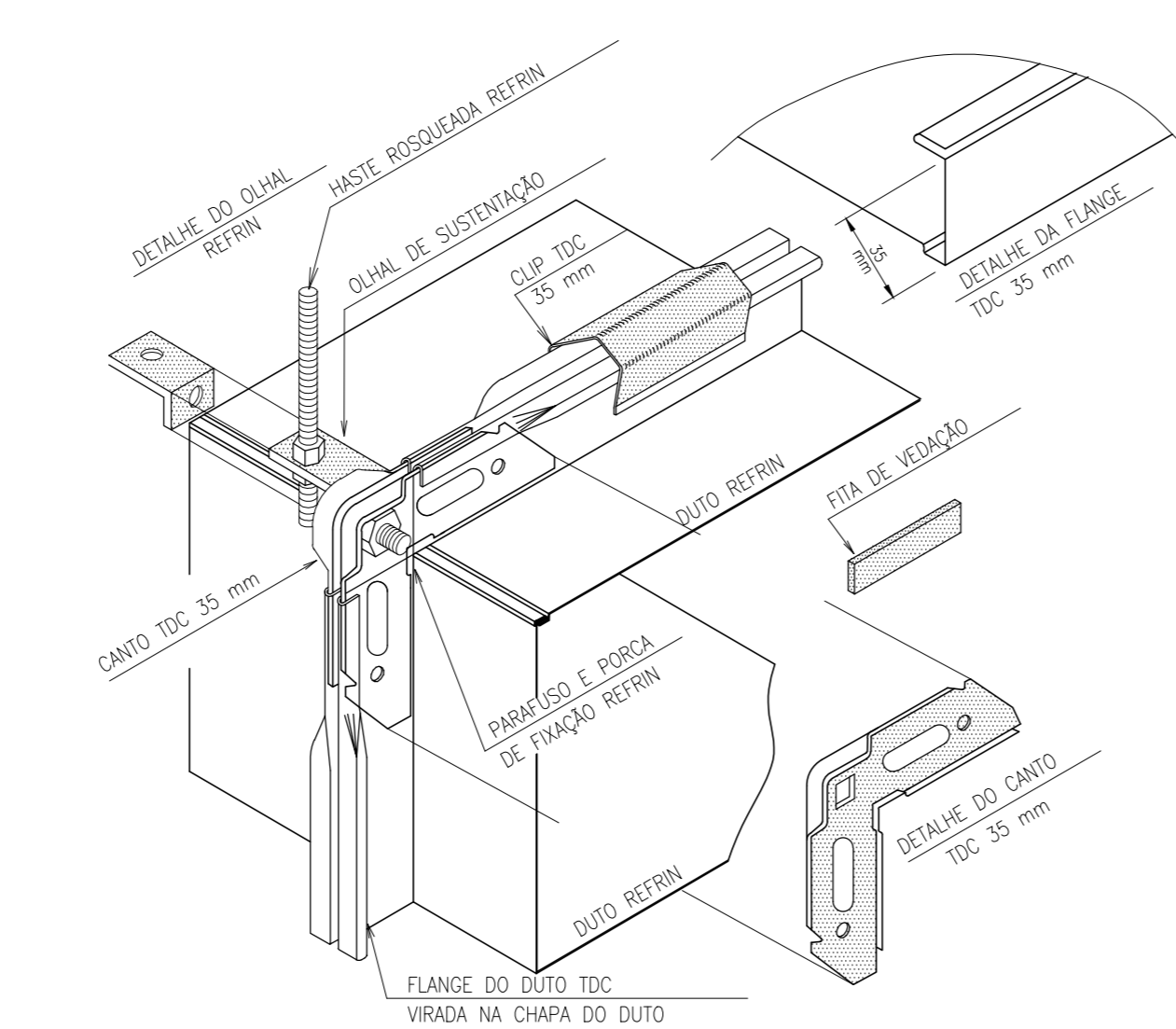


DET. TÍPICO DE INSTALAÇÃO DE DAMPER
S/ ESCALA

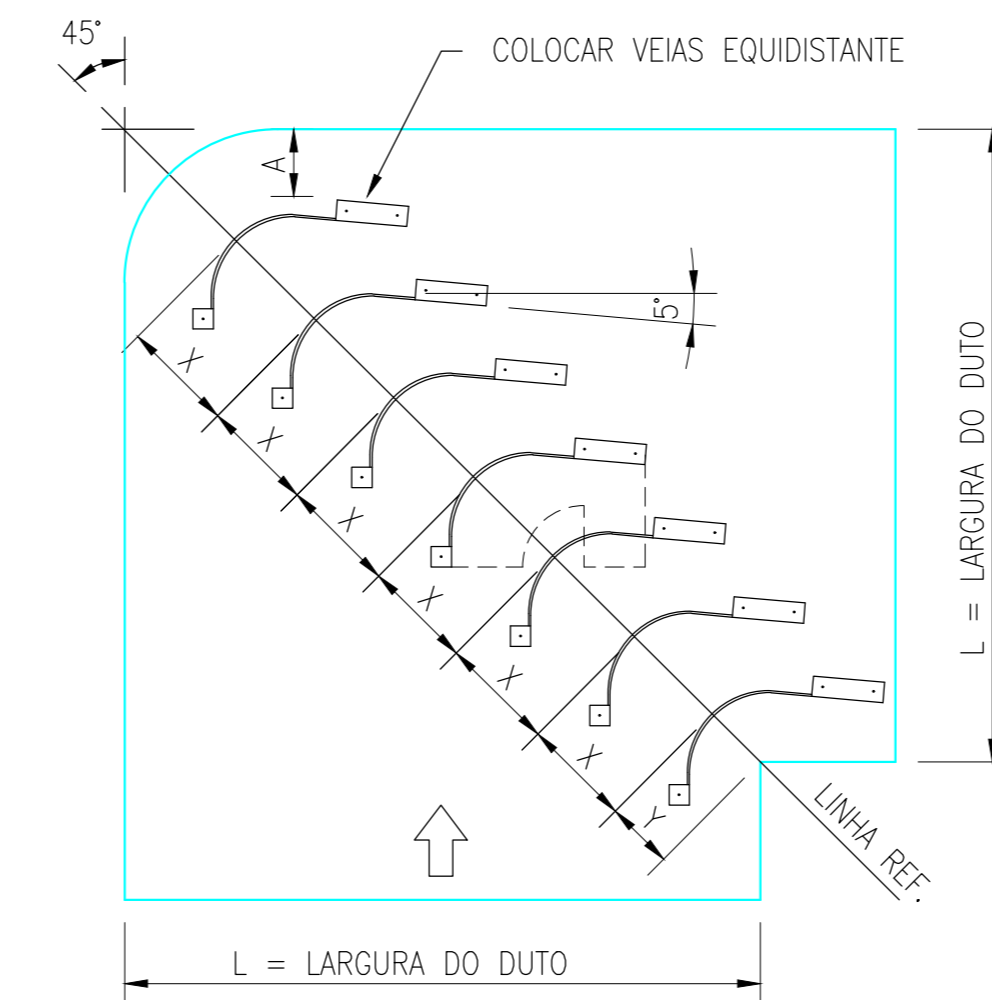
DETALHE TÍPICO DA GRELHA DE PORTA
S/ ESCALA



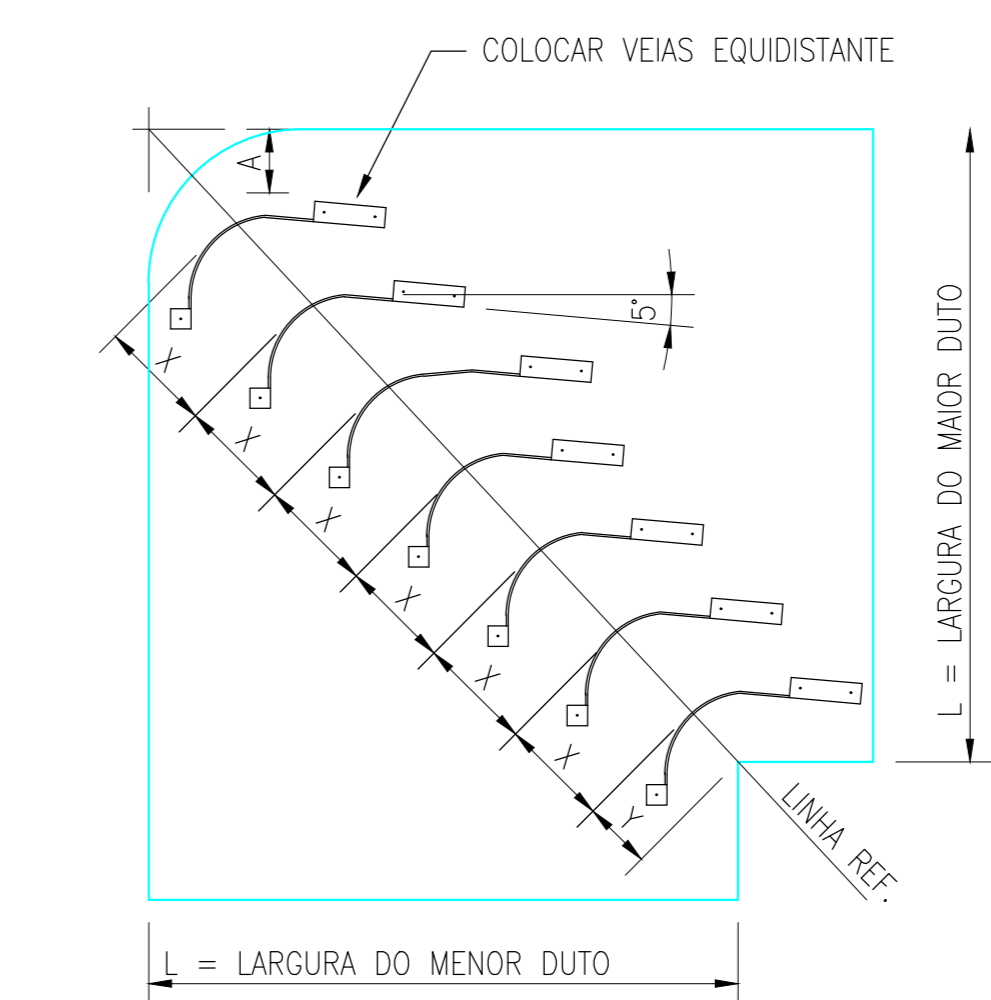
LIGAÇÃO DE MOTOR (AÉREA)
S/ ESCALA



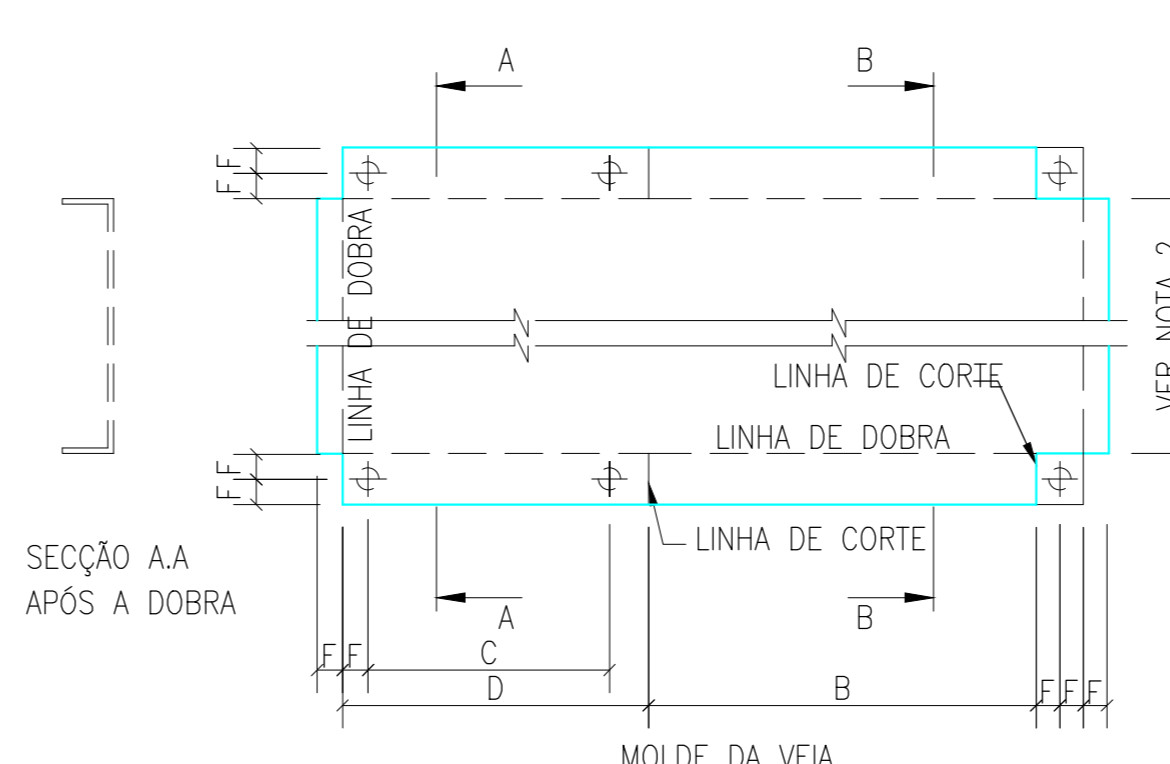
DETALHE DE FLANGE TIPO "TDC"
SEM ESCALA



DETALHE PARA FABRICAÇÃO DE JOELHO RETO COM VEIAS



DETALHE PARA FABRICAÇÃO DE JOELHO IRREGULAR COM VEIAS

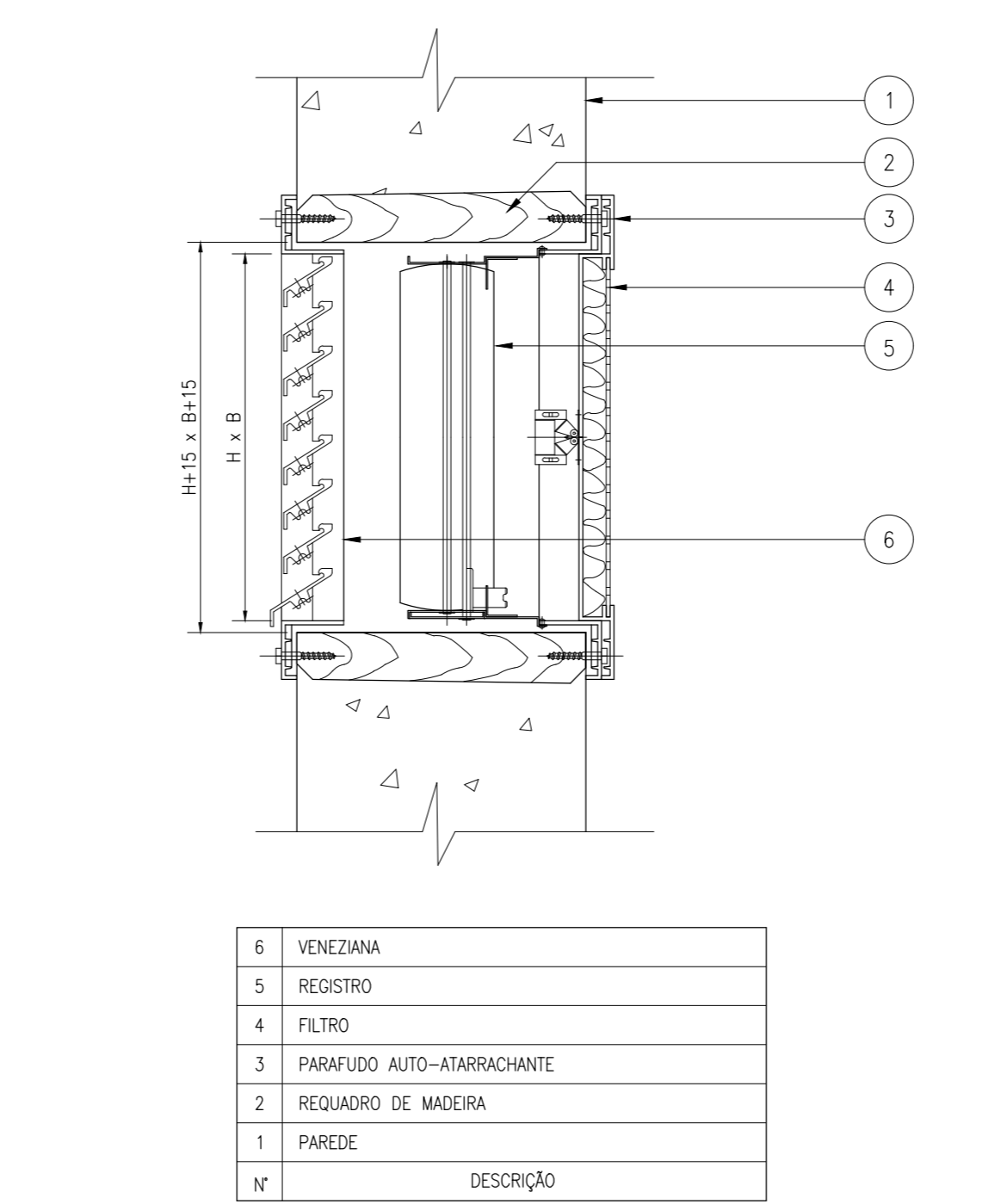


NOTAS:

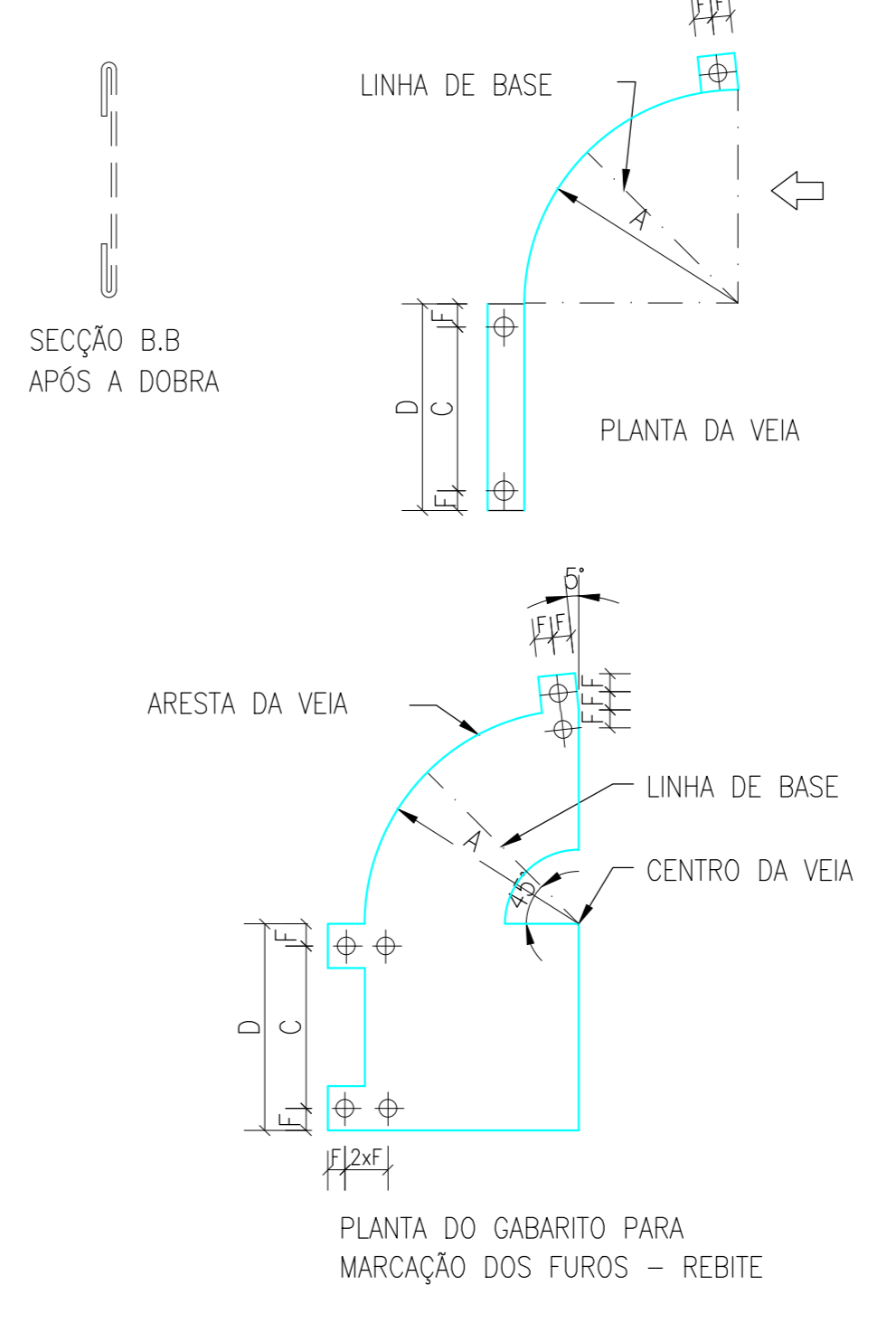
- 1- A CHAPA USADA PARA AS VEIAS, NÃO DEVE SER MAIS FINA DO QUE A REQUERIDA PARA O JOELHO NA QUAL ELA ESTA MONTADA E PREFERÍVEL USAR CHAPA MAIS GROSSA NA VEIA P/ EVITAR UMA POSSÍVEL VIBRAÇÃO
- 2- A ALTURA DA VEIA É IGUAL A ALTURA DO DUTO
- 3- DIMENSÕES EM MILÍMETROS, EXCETO AS ESPECIFICADAS EM POLEGADAS

DIMENSÃO L	A	B	C	D	E	X	Y
150 A 600	75	95	50	75	50	75	75
610 A 900	125	175	100	125	85	50	125
910 A 1220	180	255	150	180	140	75	180
> 1230	255	375	230	255	205	100	255

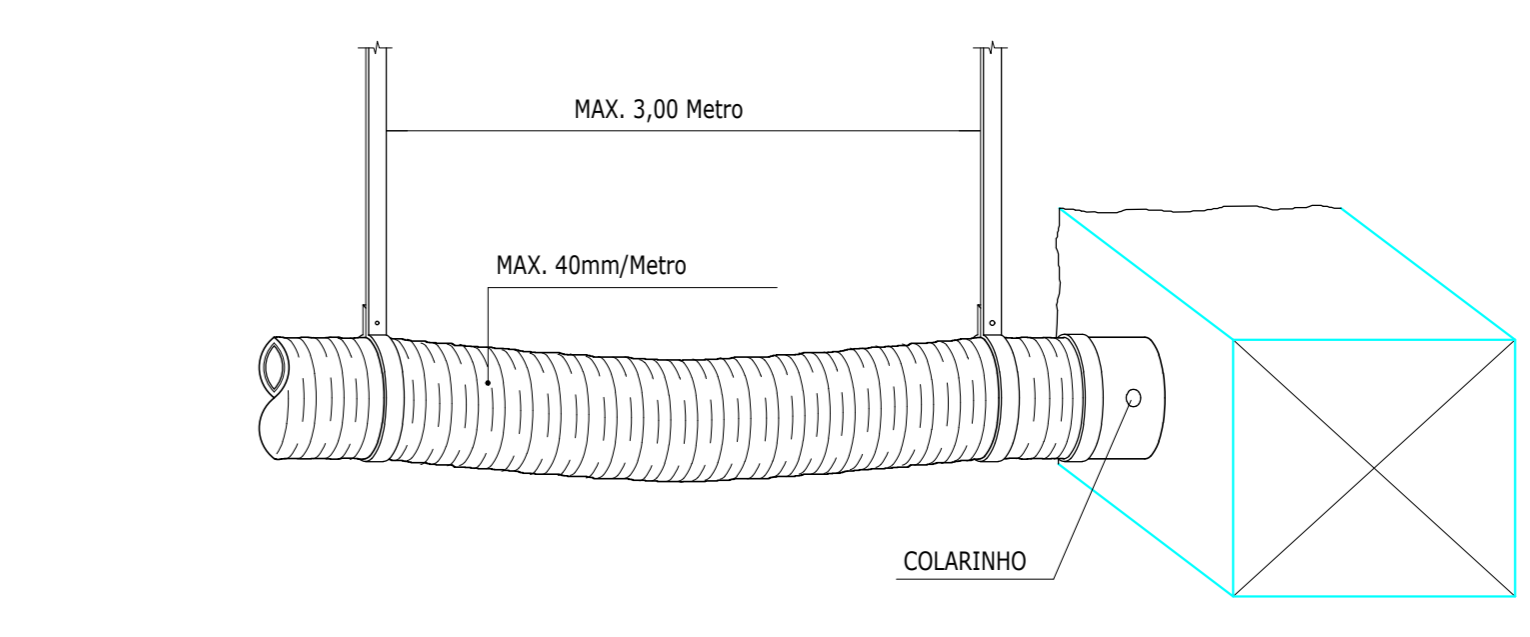
DETALHE CONSTRUÇÃO DE VEIAS
SEM ESCALA



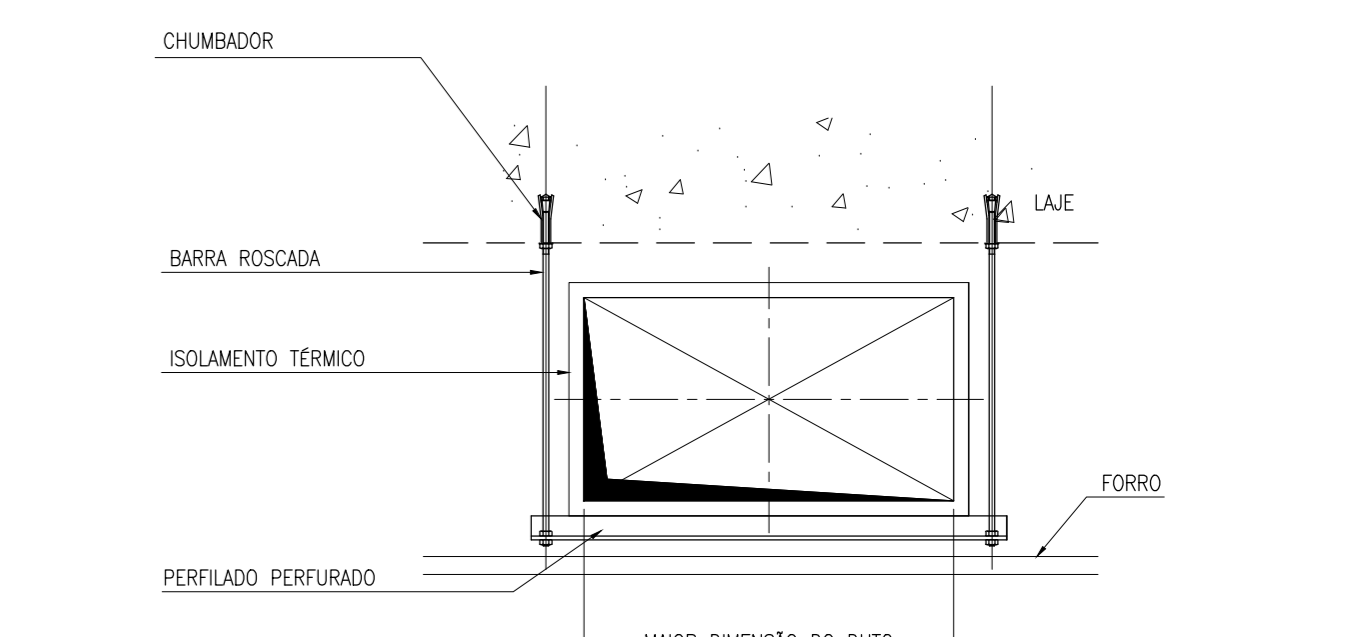
INSTALAÇÃO DE TOMADA DE AR EXTERIOR
SEM ESCALA



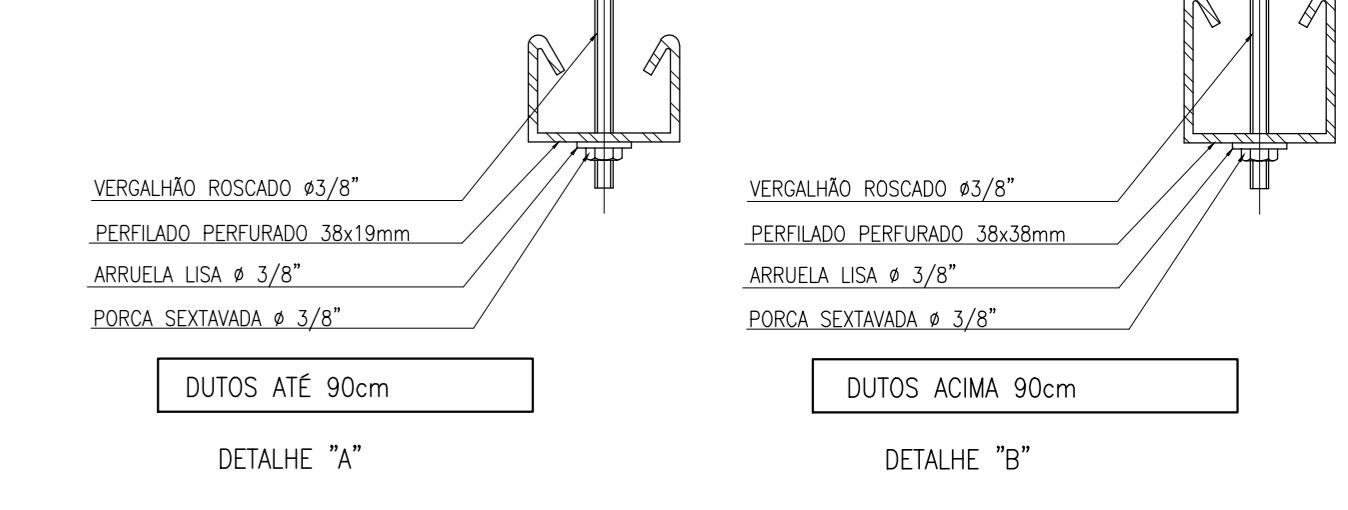
PLANTA DO CABARITO PARA MARCAÇÃO DOS FUROS - REBITE



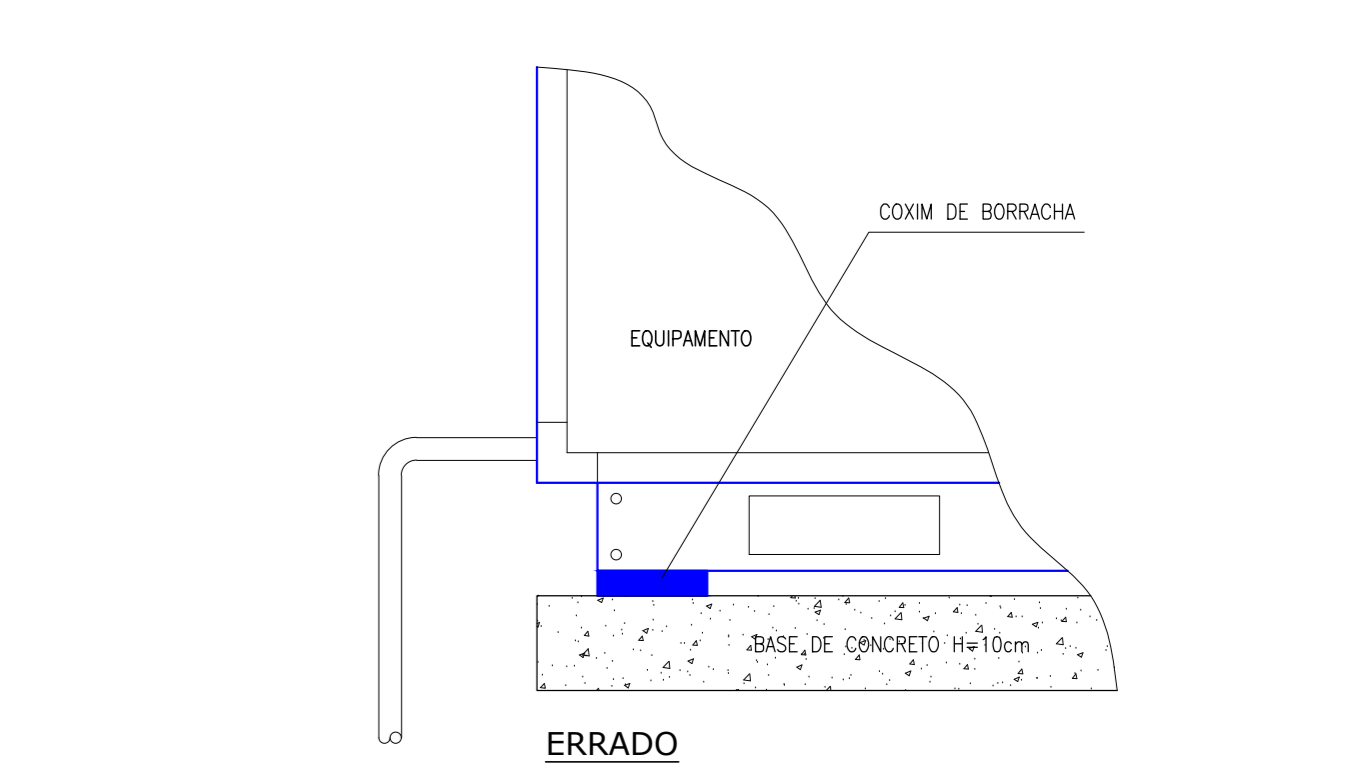
DET. DE DUTO FLEXÍVEL
SEM ESCALA



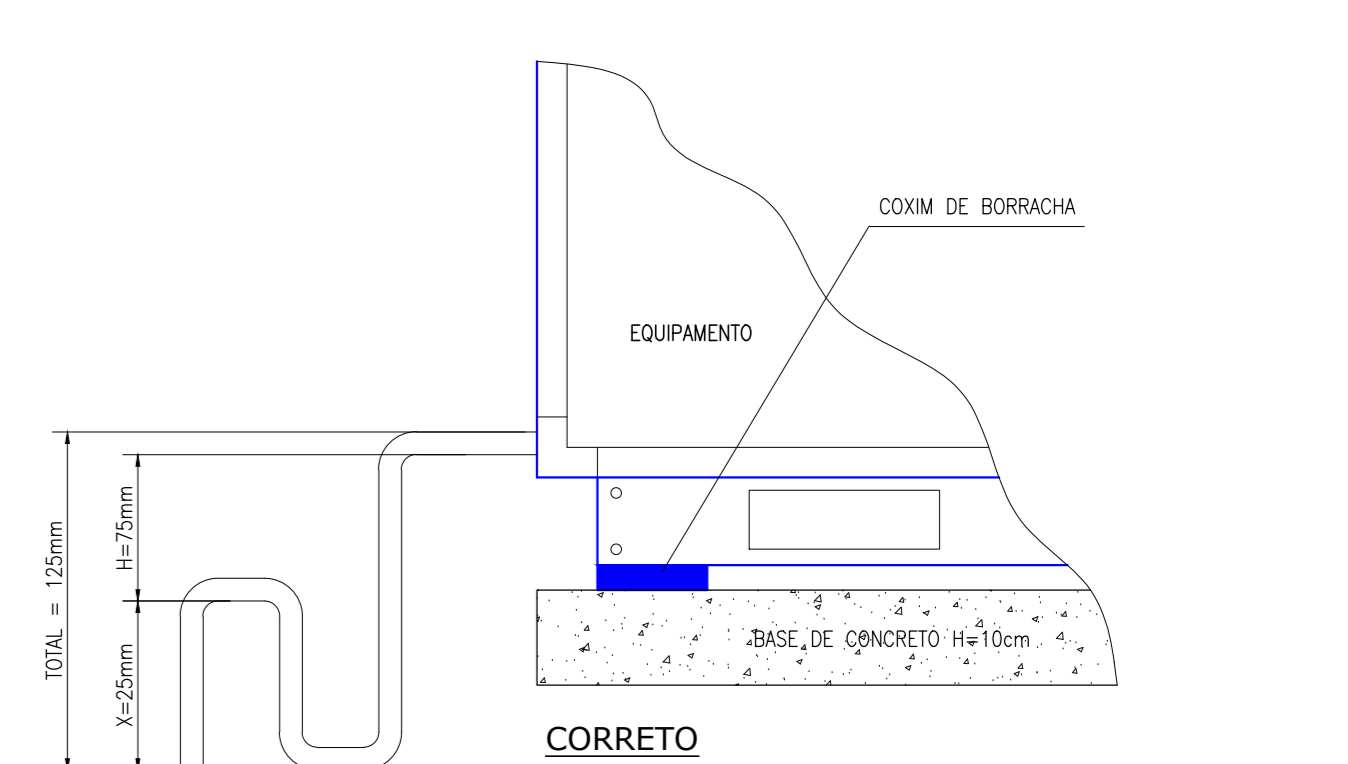
MAIOR DIMENSÃO DO DUTO (mm)	ESPAÇAMENTO DE 300mm PARA SUPORTES COM TIRANTE BARRA ROSCADA	PERFILADO PERFURADO
475 - 750	ø 3/8"	38x19mm
775 - 1050	ø 3/4"	38x19mm
1075 - 1500	ø 3/8"	38x38mm
1525 - 2100	ø 3/8"	38x38mm
2125 - 2400	ø 3/8"	38x38mm



DETALHE DE SUPORTES DE DUTOS RETANGULARES FIXADOS EM LAJE
SEM ESCALA



ERRADO



CORRETO

DET. INSTALAÇÃO DE DRENO SIFONADO
SEM ESCALA



DET. A LINHA DE DRENAGEM DEVE TER UMA INCLINAÇÃO MÍNIMA DE 20mm A CADA METRO, ATÉ O PULO SIFONADO.

PROJETO	INSTITUTO SANTOS DUMONT - CENTRO DE PESQUISA / CAMPUS DO CÉREBRO
ENDEREÇO	RN 106 - KM 03, DISTRITO DE JUNDIAÍ, MACAÍBA / RN
TÍTULO	SISTEMA DE AR CONDICIONADO DETALHE TÍPICO DE INSTALAÇÃO
PROJETO EXECUTIVO	11/09/2017
ESCALA	1:75
FOLHA	P010
PROJ.:	ENG. ALEXANDRE F. e SILVA
APRÓV.:	ENG. FABIO NOVELLI
PROJ.:	CREA 500919234
APRÓV.:	CREA 5001426811